

KES-MW Zatyczka z wełny mineralnej

Zatyczka z wełny mineralnej redukująca przenikalność termiczną oraz gwarantująca homogeniczną powierzchnię docieplenia



Informacja o produkcie

Cechy i korzyści

- Zatyczka termoizolacyjna redukuje przenikalność termiczną w punkcie kotwienia.
- Umożliwia uzyskanie homogenicznej i gładkiej powierzchni elewacji.
- Aplikacja efektywna kosztowo, stosowanie kołka z zatyczką termoizolacyjną zmniejsza wymaganą dla danej grubości termoizolacji długość kołka.
- Szybki i łatwy montaż produktu.
- Współczynnik przewodzenia ciepła $\lambda < 0,040$ W/(m×K)

Aplikacje

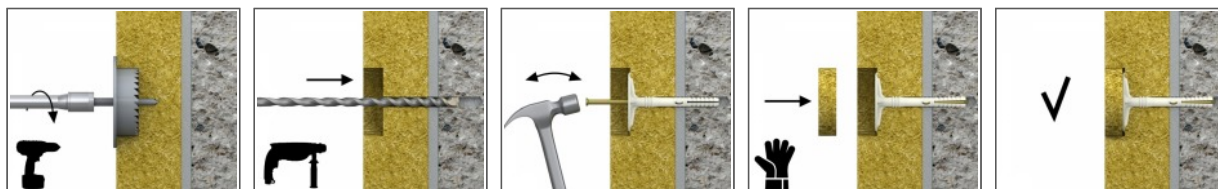
- Płyty z wełny mineralnej

Materiał podłoża

Zastosowanie

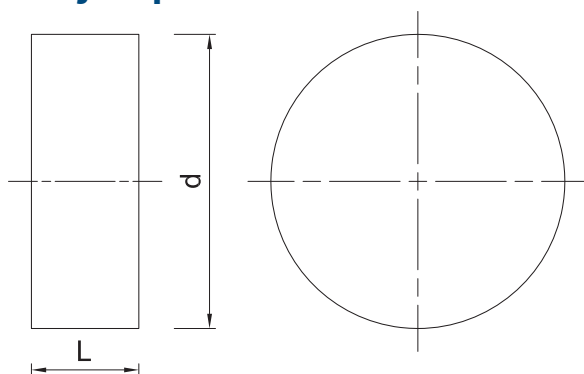
- Płyty z wełny mineralnej

Instrukcja montażu



1. Za pomocą frezu KFS wyciąć otwór w termoizolacji.
2. Po zamocowaniu kołka fasadowego umieścić zatyczkę w wyciętym otworze.

Informacja o produkcie



Rozmiar	Produkt
---------	---------